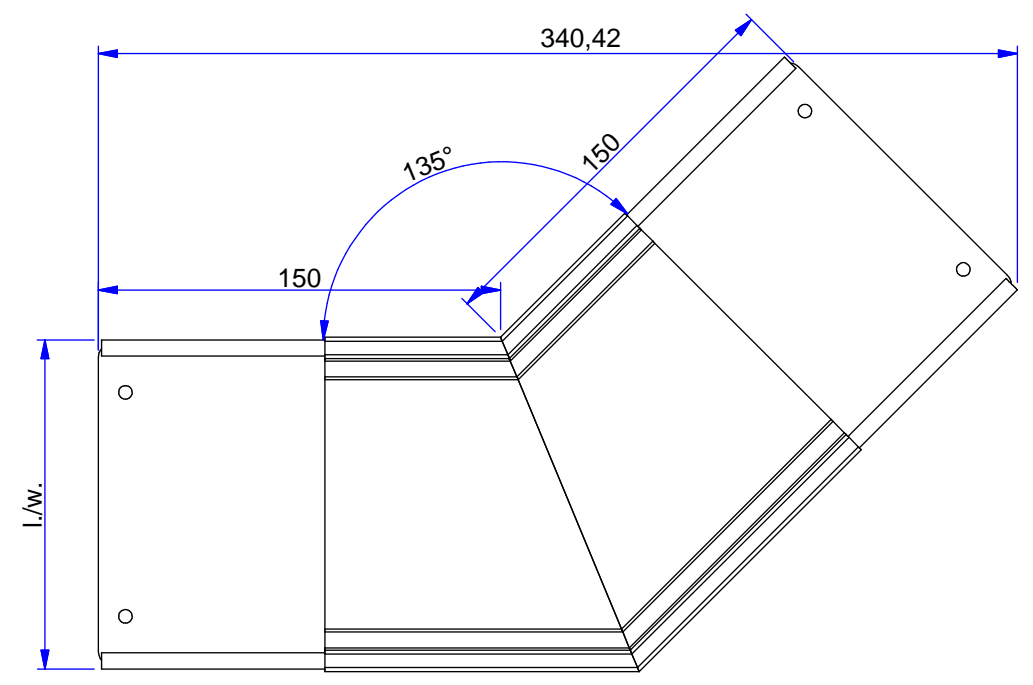
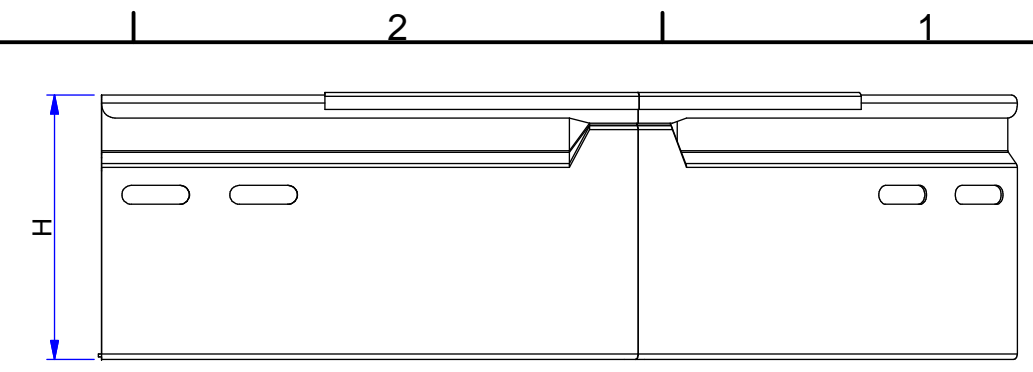
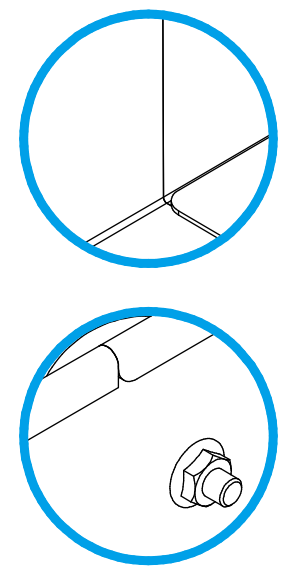
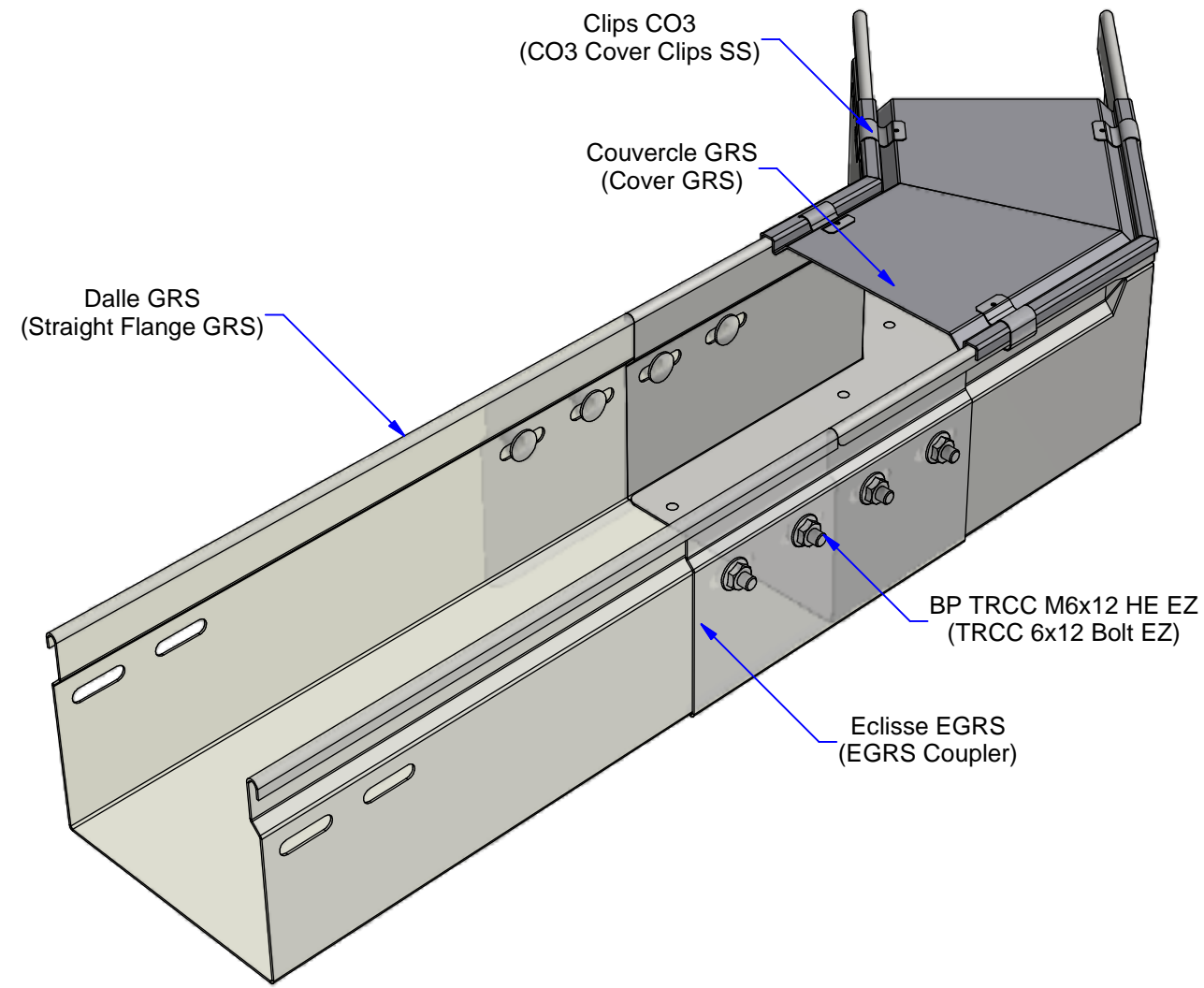
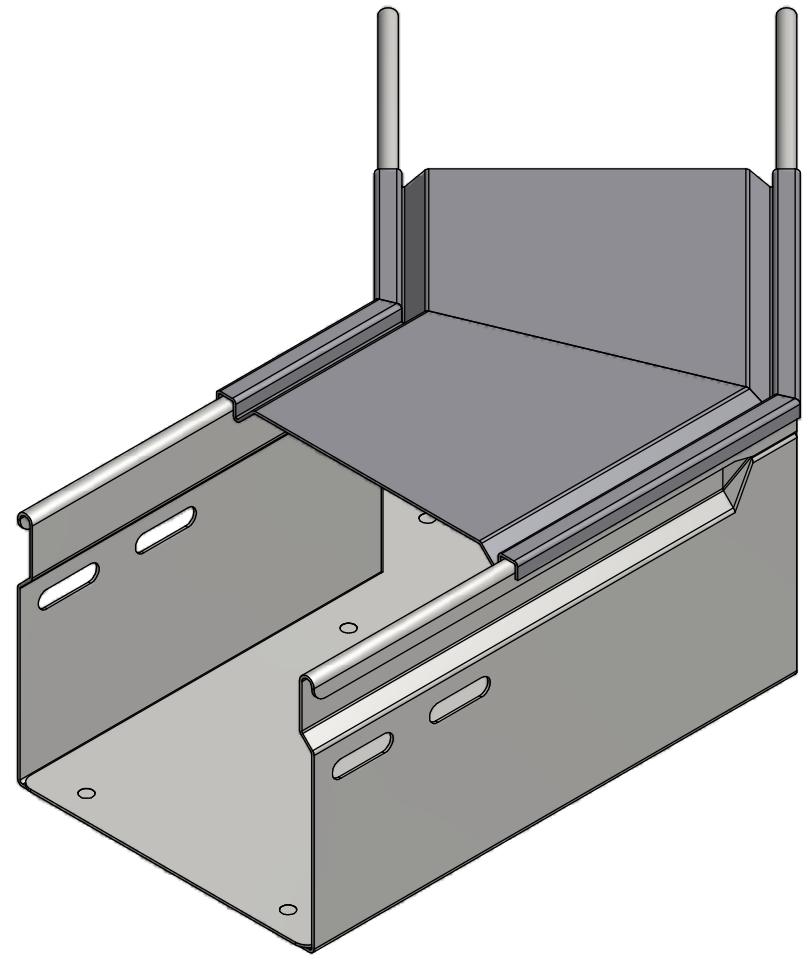


FT03287 - VIRAGE 135 D GRS 92 SZ idw. 21/03/2018 15:13:43, Ajuster à la page



Description	Code	Masse/Weight Kg/p	Ep./Th. mm	H mm	l./w. mm
Virage 135 D GRS 96x 96 SZ	030067	1,070	1,00	98	98
Virage 135 D GRS 120x 96 SZ	030068	1,200	1,00	98	122
Virage 135 D GRS 144x 96 SZ	030069	1,340	1,00	98	146
Virage 135 D GRS 192x 96 SZ	085671	1,630	1,00	98	194
Virage 135 D GRS 312x 96 SZ	030073	2,510	1,00	98	314
Virage 135 D GRS 408x 96 SZ	030075	3,690	1,00	98	410
Virage 135 D GRS 504x 96 SZ	030077	4,740	1,00	98	506

SZ : Tôle d'acier galvanisé avant fabrication suivant NF EN 10346 (S220 GD / Z).
G : Pre-galvanised according to NF EN 10346 (S220 GD / Z).



www.niedaxfrance.fr

VIRAGE 135 D GRS + CO 96 SZ H 135°BEND GRS 96 G + COV		
ASSISTANCE TECHNIQUE +33 (0)1 55 95 92 17 pole.technique@niedax.fr		
FT03287		